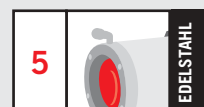


- Große Abmessungen
- Hergestellt aus Stahl rostfrei AISI 304
- Umfangreiches Zubehörprogramm
- Wahlweise Scheibenwischer und -waschpumpe
- Schutzart IP 54

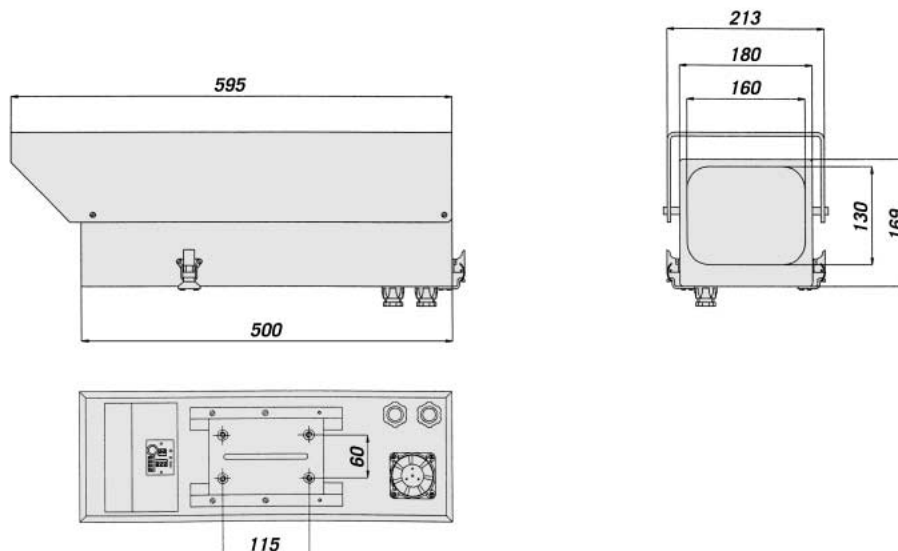


Das vollständig aus rostfreiem Stahl der Baureihe AISI 304 hergestellte Gehäuse NXJ ist für die Aufnahme von größeren Kameras und Optiken konzipiert.

Auf Wunsch ist es auch in Stahl rostfrei AISI 316 erhältlich und eignet sich dann für Anwendungen im Nahrungsmittelsektor oder in besonders korrosiver Atmosphäre. Das Gehäuse NXJ hat eine 180 x 169 mm große Frontpartie und ist 500 mm lang. Es besteht aus einer Basis, auf welcher der interne Schlitten befestigt ist, und aus einem Korpus mit drei Scharnieren, der diesen Schlitten einfaßt.

Die großzügig abgemessene Glasscheibe auf der Vorderseite gewährleistet die Kompatibilität mit zahlreichen Optiken. Bestückt ist das Gehäuse mit 2 Kabelschellen PG9 für die Anschlüsse. Befestigungsmöglichkeiten zum Einsetzen des Bügels und zum Befestigen des Scheibenwischers sind vorhanden. Zahlreiche Zubehörartikel sind erhältlich, angefangen von der Heizung, dem Ventilator und dem Kamera-Netzteil, reichen sie bis hin zu Spezialhalterungen aus rostfreiem Stahl und der Möglichkeit der Anbringung einer Scheibenwaschanlage und eines -wischers.

MODELLE			
	Sonnenschutzdach	Heizung 115/230VAC	Heizung 12VDC/24VAC
NXJ1	•	•	
NXJ2	•		•



Maßangabe in Millimeter.

## TECHNISCHE DATEN

### ALLGEMEINES

- Hergestellt aus rostfreiem Stahl AISI 304
- Epoxydpulverbeschichtung RAL9002
- Öffnen/Schließen mit Hilfe von 3 Scharnieren

### MECHANIK

- 2 Kabelschellen PG16
- Abmessungen BxHxL: 180x170x500 mm
- Interne Nutzabmessungen BxHxL: 177x126,2x490 mm
- Glasfenster BxH: 160x13 mm

### Scheibenwischer:

- Bürste und Körper aus rostfreiem Stahl AISI 316
- Abmessungen ØxL: 100x169, ohne Bürste
- Gewicht 1,5 kg
- Verbinder 3+1 Kontakte

### Scheibenwaschpumpe:

#### VIP5WAS:

- Abmessungen BxHxL: 217x272x254 mm
- Fassungsvermögen Vorratsbehälter: 5 l, Entnahme über: max 5 m

#### VIP25WAS:

- Abmessungen BxHxL: 301x458x345 mm
- Fassungsvermögen Vorratsbehälter: 25 l, Entnahme über: max 5 m

#### VIP25WASA01:

- Abmessungen BxHxL: 710x300x270 mm
- Fassungsvermögen Vorratsbehälter: 25 l, Entnahme über: max 30 m

### ELEKTRIK

#### Heizung, ton 15°C+/-3°C toff 22°C +/-3°C:

IN 12VDC/24VAC, Stromaufnahme 20W / 115/230VAC, Stromaufnahme 40W

#### Lüfter mit Filter und Thermostat, ton 35°C +/-3° toff 20°C +/-3°:

- ONXJVF1 IN 12VDC, Stromaufnahme 4W (max)
- ONXJVF2 IN 24VAC, Stromaufnahme 4W (max)
- ONXJVF3 IN 230VAC, Stromaufnahme 4W (max)

### Kameranetzteil:

- ONXJPS1 IN 230VAC, 50Hz - OUT 12VDC, 400mA max
- ONXJPS2 IN 230VAC, 50Hz - OUT 24VAC, 400mA max

### Scheibenwischer:

- VIPNXJ1 IN 230VAC, 50/60Hz Stromaufnahme 7W
- VIPNXJ2 IN 24VAC, 50/60Hz Stromaufnahme 7W

### Scheibenwaschpumpe:

- VIP5WAS01 IN 230VAC, Stromaufnahme 12W
- VIP5WAS02 IN 24VAC, Stromaufnahme 12W
- VIP25WAS01 IN 230VAC, Stromaufnahme 12W
- VIP25WAS02 IN 24VAC, Stromaufnahme 12W
- VIP25WASA01 IN 230VAC, Stromaufnahme 600W

### ZUBEHÖR

- ONXJVF1 Belüftungs-Satz mit Thermostat und Luftfilter IN 12VDC
- ONXJVF2 Belüftungs-Satz mit Thermostat und Luftfilter IN 24VAC
- ONXJVF3 Belüftungs-Satz mit Thermostat und Luftfilter IN 230VAC
- ONXJPS1 Kameranetzteil IN 230VAC - OUT 12VDC
- ONXJPS2 Kameranetzteil IN 230VAC - OUT 24VAC
- VIPNXJ1 Scheibenwischer IN 230VAC, 5W
- VIPNXJ2 Scheibenwischer IN 24VAC, 5W
- VIP5WAS01 Pumpe IN 230VAC mit Vorratsbehälter, 5 l
- VIP5WAS02 Pumpe IN 24VAC mit Vorratsbehälter, 5 l
- VIP25WAS01 Pumpe IN 230VAC mit Vorratsbehälter, 25 l
- VIP25WAS02 Pumpe IN 24VAC mit Vorratsbehälter, 25 l
- VIP25WASA01 Pumpe IN 230VAC mit Vorratsbehälter, 25 l
- OMARPTH Kit zur Gehäuse-Adaptation auf S-N-Kopf Serie PTH900

### KORRELIERTE PRODUKTE

#### Halterungen:

- NXWBS Wandhalterung für Gehäuse aus rostfreiem Stahl

### UMGEBUNG

- Gebäudeextern / -intern
- Betriebstemperaturen: von -20°C bis +50°C
- Salznebelbeständig

### ZERTIFIZIERUNGEN

- CE gemäß EN 61000-6-3, EN 60065, EN 50130-4
- IP54



Einheitsgewicht (kg):  
NXJ: 9,6

Verpackte Produktgewicht (kg):  
NXJ: 10,2

Verpackung- Ausmaße (cm):  
NXJ: 24,5x24,5x62

Masterkarton (Stück):  
NXJ: